



HF-Performer III TL5

HF-P 180 TL5/PL-L 220-240V 50/60Hz IDC

HF-Performer III TL5 to elektroniczny statecznik na prąd o wysokiej częstotliwości do świetlówek TL5 i TL5 Eco o zrównoważonej funkcjonalności i smukłej konstrukcji. Idealnie nadaje się do zastosowań, które wymagają dużej wydajności energii. Produkty HF-Performer III charakteryzują się solidną konstrukcją, spełniają wszystkie odpowiednie międzynarodowe normy bezpieczeństwa i wydajności oraz posiadają wysoki wskaźnik wydajności (CELMA EEI A2 BAT).

Dane produktu

| Eksploatacja i połączenie elektryczne | |
|---|---|
| Napięcie wejściowe | 220 do 240 V |
| Częstotliwość linii | 50 to 60 Hz |
| Częstotliwość wejściowa | 50 do 60 Hz |
| Szerokość prądu rozruchowego | 0,30 ms |
| Współczynnik mocy (ułamek) | 0.99 |
| Szczyt prądu rozruchowego (Max) | 24 A |
| Liczba produktów na obwodzie zabezpieczonym 1 wyłącznikiem nadprądowym 16A typu B (Nom) | 20 |
| Okablowanie | |
| Złącze wejściowe typu połączenia | Konektor uniwersalny WAGO 251 [Do kablowania ręcznego i manualnego (ALF i ADS)] |
| Złącze wyjściowe typu połączenia | Konektor uniwersalny WAGO 251 [Do kablowania ręcznego i manualnego (ALF i ADS)] |
| Temperatura | |
| Zakres temperatur otoczenia | Od -25°C do 60°C |

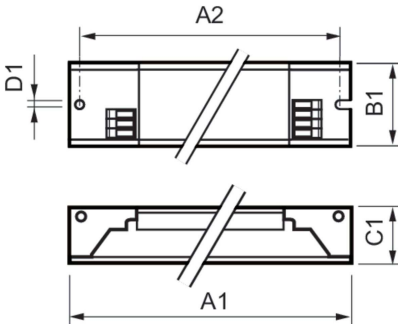
| Temperatura obudowy - trwałość użytkowa (Nom) | 80 °C |
|---|--|
| Maksymalna temperatura obudowy (Max) | 80 °C |
| Mechanika i korpus | |
| Obudowa | L 360x30x21 |
| Certyfikaty i zastosowania | |
| Kod stopnia ochrony | IP20 [Ochrona przed dotknięciem palcem] |
| Wskaźnik efektywności energetycznej | A2 BAT |
| Norma bezpieczeństwa | IEC 61347-2-3 |
| Norma środowiskowa | ISO 14001 |
| Oznaczenia Certyfikatów | Znak CE Certyfikat ENEC Certyfikat VDE-EMV |
| Dane techniczne produktu | |
| Nazwa produktu na zamówieniu | HF-P 180 TL5 III 220-240V 50/60Hz |
| Pełna nazwa produktu | HF-P 180 TL5/PL-L 220-240V 50/60Hz IDC |
| Full EOC | 872790095228500 |
| Kod zamówienia | 95228500 |
| Materiał Nr (12NC) | 913713034266 |

HF-Performer III TL5

| | |
|---------------------------------|---------------|
| Numerator - Quantity Per Pack | 1 |
| EAN/UPC - Produkt/opakowanie | 8727900952285 |
| Numerator - Packs per outer box | 12 |

| | |
|----------------------|---------------|
| EAN/UPC - Opakowanie | 8727900952292 |
|----------------------|---------------|

Rysunki techniczne



| Product | D1 | C1 | A1 | A2 | B1 |
|--------------------------------------|--------|---------|----------|----------|---------|
| HF-P 180 TL5 III 220-240V 50/60Hz | 4,2 mm | 21,0 mm | 360,0 mm | 350,0 mm | 30,0 mm |

