



InfraRed - zdrowotne

PAR38 IR 150W E27 230V Red 1CT/12

Promienniki podczerwieni firmy Philips do zastosowań zdrowotnych i pielęgnacyjnych są przeznaczone do leczenia głęboko ulokowanych źródeł bólu mięśni oraz urazów sportowych. Te reflektory żarowe doskonale sprawdzają się jako lokalne źródła ciepła do leczenia dolegliwości mięśniowych. Mogą również służyć do usuwania bólów reumatycznych. Dowiedziono, że ta forma terapii przyspiesza także leczenie różnego rodzaju urazów, takich jak kontuzje sportowe czy rany wolne od infekcji. Często przynoszą bardzo szybką i skuteczną ulgę. Metoda ta polega na lokalnej poprawie krążenia krwi w skórze w wyniku rozszerzenia się naczyń. Skutkiem reakcji organizmu jest przyspieszenie transportu metabolitów i innych kluczowych związków biochemicznych. Dodatkowe korzyści polegają na głębszym wnikanii fal w ciało, co powoduje wrażenie przyjemnego rozlewania się ciepła.

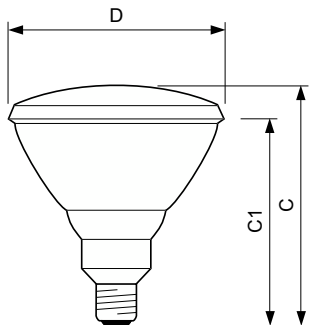
Dane produktu

Informacje ogólne	
Podstawa-nasadka	E27 [E27]
Pozycja robocza	UNIWERSALNE [Dowolne lub Uniwersalne (U)]
Nominalny okres eksploatacji	300 h
Trwałość Znamionowa (Godziny)	300 h
Lighting Technology	Incandescent
Eksploatacja i połączenie elektryczne	
Zużycie energii	150 W
Napięcie (Nom)	230 V
Napięcie (Nom)	230 V
Układy sterowania i ściemnianie	
Z możliwością przyciemniania	Tak
Mechanika i korpus	
Wykończenie żarówki	Czerwony

Materiał żarówki	Szkoło twarde
Kształt bańki	PAR38 [PAR 4,75 cala/121 mm]
Dane techniczne produktu	
Nazwa produktu na zamówieniu	PAR38 IR 150W E27 230V Red 1CT/12
Pełna nazwa produktu	PAR38 IR 150W E27 230V Red 1CT/12
Full EOC	871150012887415
Kod zamówienia	12887415
Materiał Nr (12NC)	923806644210
Numerator - Quantity Per Pack	1
EAN/UPC - Produkt/opakowanie	8711500128874
Numerator - Packs per outer box	12
EAN/UPC - Opakowanie	8727900207347

InfraRed - zdrowotne

Rysunki techniczne



Product	D	C (max)	C1 (max)
PAR38 IR 150W E27 230V Red 1CT/12	121 mm	136 mm	124 mm

