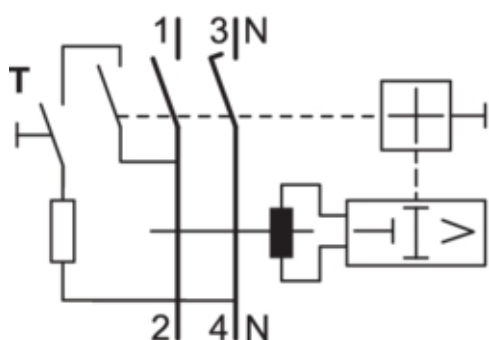




RCCB Wyłącznik różnicowoprądowy 1P+N 40A/30mA Typ A QuickConnect

CDS240D



Konstrukcja

Liczba biegunów	2 P
Montaż	Szyna DIN

Funkcje

Zapłombowany	tak
--------------	-----

Kompatybilność

Zgodność z montażem szynowym DIN	tak
----------------------------------	-----

Charakterystyka elektryczna

Napięcie znamionowe łączeniowe U_e (AC)	230 V
Częstotliwość	50 Hz

Napięcie

Znamionowe napięcie izolacji U_i	500 V
Znamionowe napięcie udarowe wytrzymywane U_{imp}	4000 V

Prąd

Znamionowy prąd różnicowy dI	30 mA
Prąd znamionowy I_n	40 A
Znamionowy prąd wyładowczy (I_n 8/20s)	0,25 kA
Znamionowa zdolność załączania i wyłączania I_m	1,5 kA
Znamionowy warunkowy prąd zwarciaowy I_{nc} zgodnie z PN-EN 61008-1	6 kA

Prąd / Temperatura

Prąd znamionowy w temperaturze -25°C	40 A
Prąd znamionowy w temperaturze -20°C	40 A
Prąd znamionowy w temperaturze -15°C	40 A
Prąd znamionowy w temperaturze -10°C	40 A
Prąd znamionowy w temperaturze -5°C	40 A
Prąd znamionowy w temperaturze 0°C	40 A
Prąd znamionowy w temperaturze 5°C	40 A
Prąd znamionowy w temperaturze 10°C	40 A
Prąd znamionowy w temperaturze 15°C	40 A
Prąd znamionowy w temperaturze 20°C	40 A

Dane techniczne

Prąd znamionowy w temperaturze 25°C	40 A
Prąd znamionowy w temperaturze 30°C	40 A
Prąd znamionowy w temperaturze 35°C	40 A
Prąd znamionowy w temperaturze 40°C	40 A
Prąd znamionowy w temperaturze 45°C	25 A
Prąd znamionowy w temperaturze 50°C	25 A
Prąd znamionowy w temperaturze 55°C	25 A
Prąd znamionowy w temperaturze 60°C	25 A
Prąd znamionowy w temperaturze 65°C	25 A
Prąd znamionowy w temperaturze 70°C	16 A

Częstotliwość

Częstotliwość (zakres do ETIM)	50 Hz
--------------------------------	-------

Moc

Całkowite straty mocy dla prądu znamionowego	6,24 W
Straty mocy na biegun dla prądu znamionowego	3,28 W

Zadziałanie

Zabezpieczenie przed przypadkowym zadziałaniem	nie
Krótkozwłoczny	nie

Wytrzymałość

Wytrzymałość elektryczna (liczba cykli)	2000
Wytrzymałość mechaniczna (liczba cykli)	4000

Wymiary

Głębokość produktu	70 mm
Wysokość produktu	83 mm
Szerokość produktu	35 mm
Wymiary	1

Instalacja / Montaż

Moment dokręcający	2,8 Nm
Pozycja montażowa produktu 360°	tak

Podłączenie

Pojemność zacisku wyjściowego dla przewodu sztywnego (druć)	1 / 25 mm
Przekrój przewodu elastycznego (linka) w zacisku	16mm
Przekrój przewodu sztywnego (druć) w zacisku	25mm
Pojemność zacisku wejściowego dla przewodu sztywnego (druć)	1 / 25 mm
Pojemność zacisku wejściowego dla przewodu elastycznego (linka)	1 / 16 mm
Pojemność zacisku wejściowego/wyjściowego dla przewodu elastycznego (linka)	1 / 16 mm
Rodzaj przyłącza	Quick Connect

Wyposażenie

Z mechanizmem blokującym	tak
--------------------------	-----

Norma

Norma	EN 61008-1
Dyrektywa europejska WEEE	dotyczy

Bezpieczeństwo

Stopień ochrony	IP20
Typ wyłącznika różnicowoprądowego	A

Warunki użytkowania

Temperatura robocza	-25...40 °C
Stopień zanieczyszczenia zgodnie z IEC 60664 / IEC 60947-2.	2
Temperatura przechowywania/transportu	-55...70 °C