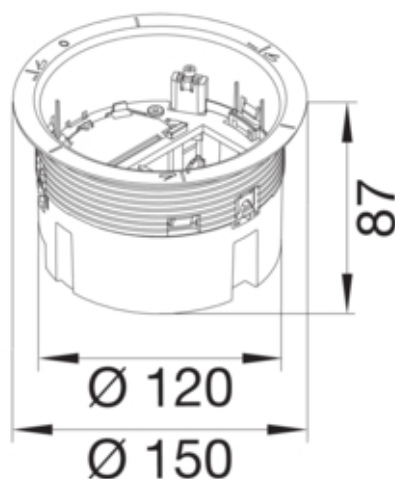




tehalit.VE-EE Puszka instalacyjna R02 do puszki podłogowej czarny

BSR02D



Funkcje

Nadaje się do montażu w wolnej przestrzeni pomiędzy tak mechanizmem a obudową

Nadaje się do montażu w podwójnej podłodze	tak
Przystosowany do kanału podpodłogowego	nie
Nadaje się do pielęgnacji na mokro	nie

Konfiguracja

Wersja	Okrągły
--------	---------

Pokrywa / Drzwi / Element wierzchni

Kształt pokrywy	brak
-----------------	------

Materiał

Kolor	czarny
Materiał	Poliamid (PA)
Grupa materiałowa	tworzywo
Powierzchnia	naturalne

Wymiary

Minimalna głębokość montażowa	86 mm
Średnica wbudowana	122 mm
Średnica zewnętrzna ()	142 mm
Znamionowa wielkość montażu	R02

Instalacja / Montaż

Przystosowany do użytku na zewnątrz	nie
Nadaje się do instalacji betonowej	tak

Podłączenie

Liczba wlotów przewodów	4
ilość gniazd schuko	2

Wyposażenie

Liczba urządzeń do wbudowania	2
Liczba puszek instalacyjnych	1
Z ramką ochronną wykładziny podłogowej	tak
Z wycięciem na wykładzinę podłogową	nie