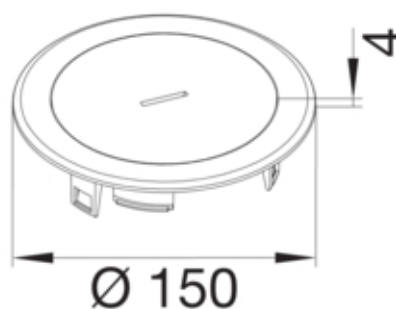
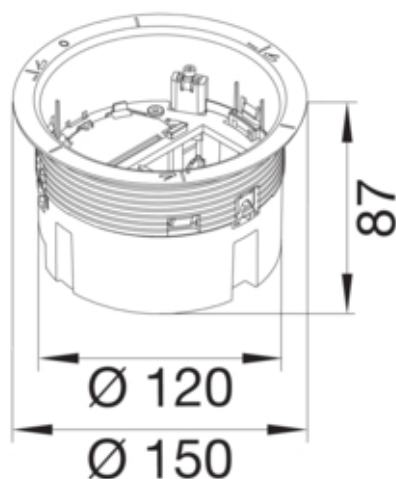




tehalit.VE-EE Puszka R02 2xM45 schuko pł Keystone
Typ01, puszka o.cynkowy, srebr

BSR02D02



Funkcje

Nadaje się do montażu w wolnej przestrzeni pomiędzy tak mechanizmem a obudową

Nadaje się do montażu w podwójnej podłodze	tak
Przystosowany do kanału podpodłogowego	nie
Nadaje się do pielęgnacji na mokro	tak

Konfiguracja

Wersja	Okrągły
--------	---------

Materiał

Kolor	aluminium anodyzowane
Materiał	materiały różne
Powierzchnia	struktura

Wymiary

Minimalna głębokość montażowa	86 mm
Średnica wbudowana	122 mm
Średnica zewnętrzna (Ø)	150 mm
Znamionowa wielkość montażu	R02

Instalacja / Montaż

Przystosowany do użytku na zewnątrz	nie
Maks. obciążenia	3 kN / 15 kN
Nadaje się do instalacji betonowej	tak

Podłączenie

Liczba wlotów przewodów	4
ilość gniazd schuko	2

Wyposażenie

Liczba urządzeń do wbudowania	2
Liczba puszek instalacyjnych	1
Z ramką ochronną wykładziny podłogowej	tak
Z wycięciem na wykładzinę podłogową	nie

Bezpieczeństwo

IP (pokrywa zamknięta)	IP67
IP (pokrywa otwarta)	IP20
Odporność na porażenia	IK10