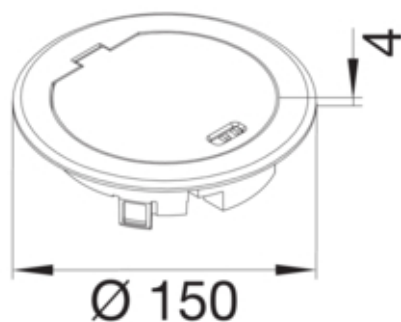


tehalit.VE-EE Puszka podłogowa uchylna do puszki instalacyjnej R02 o.cynkowy, mi

BSR02MKK



Funkcje

Nadaje się do montażu w wolnej przestrzeni pomiędzy tak mechanizmem a obudową

Nadaje się do montażu w podwójnej podłodze	tak
Przystosowany do kanału podpodłogowego	tak
Nadaje się do pielęgnacji na mokro	tak

Konfiguracja

Wersja	Okrągły
--------	---------

Materiał

Kolor	miedź
Materiał	cynk
Grupa materiałowa	metal
Powierzchnia	postarzała miedź

Wymiary

Minimalna głębokość montażowa	86 mm
Średnica wbudowana	122 mm
Średnica zewnętrzna (Ø)	150 mm
Znamionowa wielkość montażu	R02

Instalacja / Montaż

Przystosowany do użytku na zewnątrz	nie
Maks. obciążenia	3 kN / 15 kN
Nadaje się do instalacji betonowej	tak

Podłączenie

Liczba wlotów przewodów	1
-------------------------	---

Wyposażenie

Z ramką ochronną wykładziny podłogowej	tak
Z wycięciem na wykładzinę podłogową	nie

Bezpieczeństwo

Bezhalogenowy	tak
IP (pokrywa zamknięta)	IP66
IP (pokrywa otwarta)	IP20
Odporność na porażenia	IK10