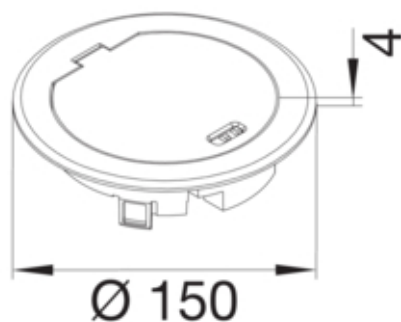


tehalit.VE-EE Puszka podłogowa uchylna do puszki instalacyjnej R02 o.cynkowy, mo

BSR02MKM



Funkcje

Nadaje się do montażu w wolnej przestrzeni pomiędzy tak mechanizmem a obudową

Nadaje się do montażu w podwójnej podłodze	tak
Przystosowany do kanału podpodłogowego	tak
Nadaje się do pielęgnacji na mokro	tak

Konfiguracja

Wersja	Okrągły
--------	---------

Materiał

Materiał	cynk
Grupa materiałowa	metal
Powierzchnia	postarzały mosiądz

Wymiary

Minimalna głębokość montażowa	86 mm
Średnica wbudowana	122 mm
Średnica zewnętrzna ()	150 mm
Znamionowa wielkość montażu	R02

Instalacja / Montaż

Przystosowany do użytku na zewnątrz	nie
Maks. obciążenia	3 kN / 15 kN
Nadaje się do instalacji betonowej	tak

Podłączenie

Liczba wlotów przewodów	1
-------------------------	---

Wyposażenie

Z ramką ochronną wykładziny podłogowej	tak
Z wycięciem na wykładzinę podłogową	nie

Bezpieczeństwo

Bezhalogenowy	tak
IP (pokrywa zamknięta)	IP66
IP (pokrywa otwarta)	IP20
Odporność na porażenia	IK10