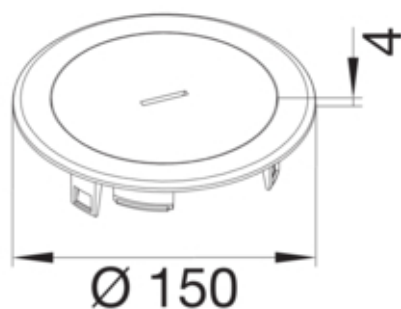




tehalit.VE-EE Puszka podłogowa do puszkii instalacyjnej R02 o.cynkowy, srebro

BSR02MTS



#### Funkcje

Nadaje się do montażu w wolnej przestrzeni pomiędzy tak mechanizmem a obudową

|  |     |
|--|-----|
| Nadaje się do montażu w podwójnej podłodze | tak |
| Przystosowany do kanału podpodłogowego     | tak |
| Nadaje się do pielęgnacji na mokro         | tak |

#### Konfiguracja

|        |         |
|--------|---------|
| Wersja | Okrągły |
|--------|---------|

#### Materiał

|                   |                       |
|-------------------|-----------------------|
| Kolor             | aluminium anodyzowane |
| Materiał          | cynk                  |
| Grupa materiałowa | metal                 |
| Powierzchnia      | struktura             |

#### Wymiary

|                               |        |
|-------------------------------|--------|
| Minimalna głębokość montażowa | 86 mm  |
| Średnica wbudowana            | 122 mm |
| Średnica zewnętrzna (Ø)       | 150 mm |
| Znamionowa wielkość montażu   | R02    |

#### Instalacja / Montaż

|                                     |              |
|-------------------------------------|--------------|
| Przystosowany do użytku na zewnątrz | nie          |
| Maks. obciążenia                    | 3 kN / 15 kN |
| Nadaje się do instalacji betonowej  | tak          |

#### Podłączenie

|                         |   |
|-------------------------|---|
| Liczba wlotów przewodów | 3 |
|-------------------------|---|

#### Wyposażenie

|  |     |
|--|-----|
| Z ramką ochronną wykładziny podłogowej | tak |
| Z wycięciem na wykładzinę podłogową    | nie |

**Bezpieczeństwo**

|                        |       |
|------------------------|-------|
| Bezhalogenowy          | tak   |
| IP (pokrywa zamknięta) | IP67  |
| IP (pokrywa otwarta)   | IP20  |
| Odporność na porażenia | IK10  |
| usunąć                 | 10 mm |