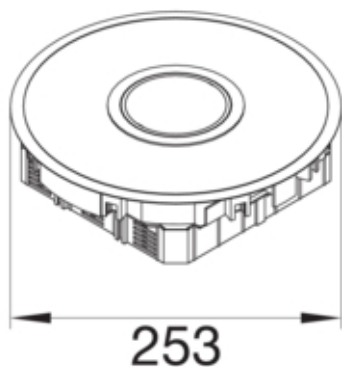




tehalit.VE-EE Podłogowy punkt zasilania tubus R2 3mm  
podłoga podn alu

VANR2003



**Funkcje**

Nadaje się do montażu w wolnej przestrzeni pomiędzy tak mechanizmem a obudową

Nadaje się do montażu w podwójnej podłodze	tak
Przystosowany do kanału podpodłogowego	nie
Nadaje się do pielęgnacji na mokro	tak

**Konfiguracja**

Wersja	Okrągły
--------	---------

**Materiał**

Kolor	aluminium
Materiał	aluminium
Grupa materiałowa	aluminium
Powierzchnia	struktura

**Wymiary**

Minimalna głębokość montażowa	90 mm
Średnica wbudowana	242 mm
Grubość wgłębienia dywanu	3 mm
Średnica zewnętrzna (∅)	253 mm
Znamionowa wielkość montażu	R2

**Instalacja / Montaż**

Przystosowany do użytku na zewnątrz	nie
Maks. obciążenia	3 kN / 10 kN
Nadaje się do instalacji betonowej	tak

**Podłączenie**

Liczba wlotów przewodów	3
ilość gniazd schuko	6

#### Wypożaenie

Liczba urzadzeń do wbudowania	6
Liczba puszek instalacyjnych	2
Z ramką ochronną wykładziny podłogowej	tak
Z wycięciem na wykładzinę podłogową	tak

#### Norma

Dopuszczenia / atesty	EN50085-2-2
-----------------------	-------------

#### Bezpieczeństwo

Bezhalogenowy	tak
IP (pokrywa zamknięta)	IP66
IP (pokrywa otwarta)	IP20
Odporność na porażenia	IK10