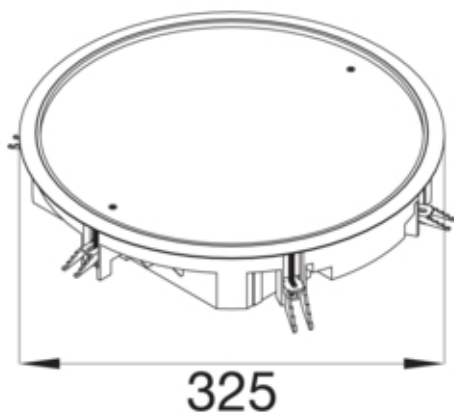


tehalit.VE-EE Pokrywa pełna VDR12 fi306 wykładzina  
12mm stal szary PA

VDR12127011



#### Funkcje

Nadaje się do montażu w wolnej przestrzeni pomiędzy tak mechanizmem a obudową

Nadaje się do montażu w podwójnej podłodze	tak
Przystosowany do kanału podpodłogowego	tak
Nadaje się do pielęgnacji na mokro	nie

#### Konfiguracja

Wersja	Okrągły
--------	---------

#### Pokrywa / Drzwi / Element wierzchni

Kształt pokrywy	brak
-----------------	------

#### Materiał

Kolor	stalowy
Kolor RAL	RAL 7011
Materiał	Poliamid (PA)
Grupa materiałowa	tworzywo
Powierzchnia	malowane proszkowo

#### Wymiary

Minimalna głębokość montażowa	62 mm
Średnica wbudowana	306 mm
Grubość wgłębienia dywanu	12 mm
Średnica zewnętrzna (∅)	325 mm
Znamionowa wielkość montażu	R12

#### Instalacja / Montaż

Przystosowany do użytku na zewnątrz	nie
Maks. obciążenia	3 kN / 5 kN
Nadaje się do instalacji betonowej	tak

**Wyposażenie**

Z ramką ochronną wykładziny podłogowej	tak
Z wycięciem na wykładzinę podłogową	tak

**Norma**

Dopuszczenia / atesty	EN50085-2-2
-----------------------	-------------

**Bezpieczeństwo**

Bezhalogenowy	tak
IP (pokrywa zamknięta)	IP30
IP (pokrywa otwarta)	IP20
Odporność na porażenia	IK08