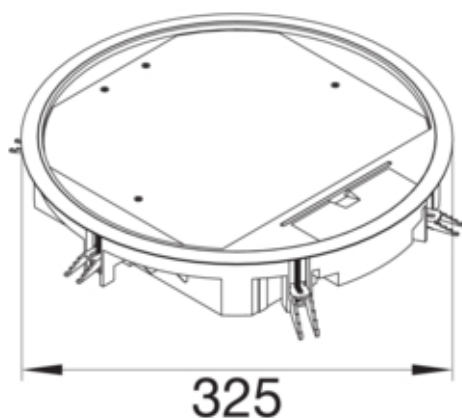


tehalit.VE-EE Pokrywa uchylna VR12 fi306 wykładzina  
5mm stal szary PA

VR12057011



#### Funkcje

Nadaje się do montażu w wolnej przestrzeni pomiędzy tak mechanizmem a obudową

|  |     |
|--|-----|
| Nadaje się do montażu w podwójnej podłodze | tak |
| Przystosowany do kanału podpodłogowego     | tak |
| Nadaje się do pielęgnacji na mokro         | nie |

#### Konfiguracja

|        |         |
|--------|---------|
| Wersja | Okrągły |
|--------|---------|

#### Pokrywa / Drzwi / Element wierzchni

|                 |         |
|-----------------|---------|
| Kształt pokrywy | okrągły |
|-----------------|---------|

#### Materiał

|                   |                 |
|-------------------|-----------------|
| Kolor             | stalowy         |
| Kolor RAL         | RAL 7011        |
| Materiał          | Poliamid (PA)   |
| Grupa materiałowa | materiały różne |

#### Wymiary

|                               |        |
|-------------------------------|--------|
| Minimalna głębokość montażowa | 77 mm  |
| Średnica wbudowana            | 306 mm |
| Grubość wgłębienia dywanu     | 5 mm   |
| Średnica zewnętrzna ( )       | 325 mm |
| Znamionowa wielkość montażu   | R12    |

#### Instalacja / Montaż

|                                     |             |
|-------------------------------------|-------------|
| Przystosowany do użytku na zewnątrz | nie         |
| Maks. obciążenia                    | 3 kN / 5 kN |
| Nadaje się do instalacji betonowej  | tak         |

#### Podłączenie

|                         |    |
|-------------------------|----|
| Liczba wlotów przewodów | 1  |
| ilość gniazd schuko     | 12 |

#### Wypożaenie

|  |     |
|--|-----|
| Liczba urzadzeń do wbudowania          | 12  |
| Liczba puszek instalacyjnych           | 3   |
| Z ramką ochronną wykładziny podłogowej | tak |
| Z wycięciem na wykładzinę podłogową    | tak |

#### Norma

|                       |             |
|-----------------------|-------------|
| Dopuszczenia / atesty | EN50085-2-2 |
|-----------------------|-------------|

#### Bezpieczeństwo

|                        |      |
|------------------------|------|
| Bezhalogenowy          | tak  |
| IP (pokrywa zamknięta) | IP30 |
| IP (pokrywa otwarta)   | IP20 |
| Odporność na porażenia | IK08 |