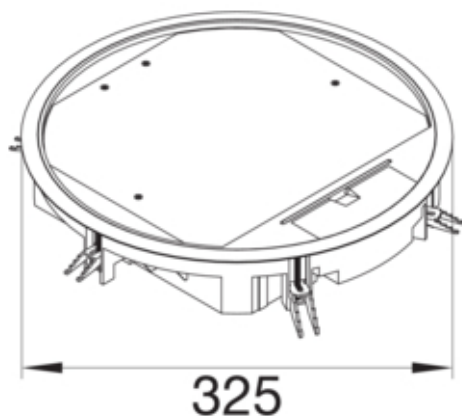


tehalit.VE-EE Pokrywa uchylna VR12 fi306 wykładzina 5mm czarny PA

VR12059005



#### Funkcje

Nadaje się do montażu w wolnej przestrzeni pomiędzy tak mechanizmem a obudową

Nadaje się do montażu w podwójnej podłodze	tak
Przystosowany do kanału podpodłogowego	tak
Nadaje się do pielęgnacji na mokro	nie

#### Konfiguracja

Wersja	Okrągły
--------	---------

#### Pokrywa / Drzwi / Element wierzchni

Kształt pokrywy	okrągły
-----------------	---------

#### Materiał

Kolor	czarny
Kolor RAL	RAL 9005
Materiał	Poliamid (PA)
Grupa materiałowa	materiały różne

#### Wymiary

Minimalna głębokość montażowa	77 mm
Średnica wbudowana	306 mm
Grubość wgłębienia dywanu	5 mm
Średnica zewnętrzna ( )	325 mm
Znamionowa wielkość montażu	R12

#### Instalacja / Montaż

Przystosowany do użytku na zewnątrz	nie
Maks. obciążenia	3 kN / 5 kN
Nadaje się do instalacji betonowej	tak

#### Podłączenie

Liczba wlotów przewodów	1
ilość gniazd schuko	12

#### Wypożaenie

Liczba urzadzonych do wbudowania	12
Liczba puszek instalacyjnych	3
Z ramką ochronną wykładziny podłogowej	tak
Z wycięciem na wykładzinę podłogową	tak

#### Norma

Dopuszczenia / atesty	EN50085-2-2
-----------------------	-------------

#### Bezpieczeństwo

Bezhalogenowy	tak
IP (pokrywa zamknięta)	IP30
IP (pokrywa otwarta)	IP20
Odporność na porażenia	IK08