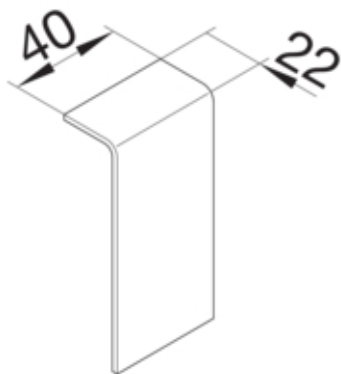




tehalit.SL Łącznik 20x80 klon

SL200807D3



#### Konstrukcja

Montaż zaciski

#### Funkcje

Maskownica łącheń ciętych tak

#### Pokrywa / Drzwi / Element wierzchni

Pokrywa z uszczelką -

#### Materiał

Kolor Klon  
Materiał PC/ABS  
Grupa materiałowa tworzywo  
Powierzchnia nadruk

#### Wymiary

Wysokość kanału 80 mm  
Szerokość kanału 20 mm

#### Wyposażenie

Z folią ochronną nie

#### Norma

Dopuszczenia / atesty CE  
Dyrektywa europejska RoHs zgodny

#### Bezpieczeństwo

Stopień ochrony IP40  
Bezhalogenowy tak  
Odporność na porażenia IK07

**Warunki użytkowania**

---

Temperatura robocza	5...60 °C
---------------------	-----------

---

**Temperatura**

---

Temperatura otoczenia	5...60 °C
-----------------------	-----------

---