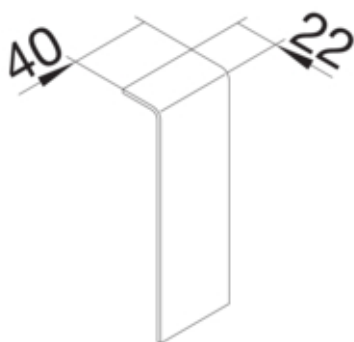




tehalit.SL Łącznik 20x115 biały

SL2011579016



Konstrukcja

Montaż zaciski

Funkcje

Maskownica łączy ciętych tak

Materiał

Kolor RAL 9016
Kolor RAL RAL 9016
Materiał PC/ABS
Grupa materiałowa tworzywo
Powierzchnia naturalne

Wymiary

Wysokość kanału 115 mm
Szerokość kanału 20 mm

Wyposażenie

Z folią ochronną nie

Norma

Dopuszczenia / atesty CE
Dyrektywa europejska RoHs zgodny

Bezpieczeństwo

Stopień ochrony IP40
Bezhalogenowy tak
Odporność na porażenia IK07

Warunki użytkowania

Temperatura robocza 5...60 °C

Temperatura

Temperatura otoczenia

5...60 °C
