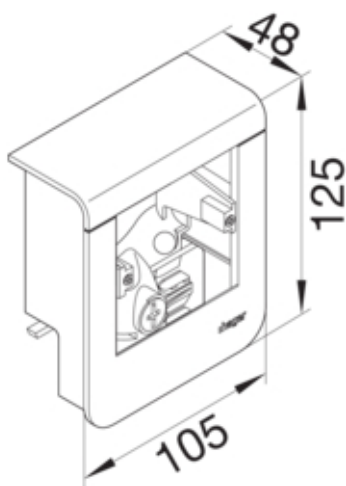




tehalit.SL Pusty nośnik urządzeń 20x55, fi60, dąb

SL20055901D5



#### Konstrukcja

|        |                     |
|--------|---------------------|
| Montaż | Zaciskowy i śrubowy |
|--------|---------------------|

#### Konfiguracja

|                        |     |
|------------------------|-----|
| Obróbka antybakteryjna | nie |
| Pusta obudowa          | nie |

#### Kompatybilność

|                             |               |
|-----------------------------|---------------|
| Kompatybilny rodzaj gniazda | Standard 60mm |
|-----------------------------|---------------|

#### Materiał

|                   |                 |
|-------------------|-----------------|
| Kolor             | Dąb             |
| Kolor             | wygląd: dąb     |
| Materiał          | tworzywo        |
| Grupa materiałowa | materiały różne |
| Powierzchnia      | nadruk          |

#### Wymiary

|                    |                       |
|--------------------|-----------------------|
| Głębokość produktu | 48 mm                 |
| Wysokość produktu  | 125 mm                |
| Wysokość kanału    | 55 mm                 |
| Długość            | 105 mm                |
| Szerokość kanału   | 20 mm                 |
| Linia produktowa   | Gniazdo z uziemieniem |

#### Akcesoria

|        |       |
|--------|-------|
| Zestaw | pusty |
|--------|-------|

#### Wyposażenie

|                  |   |
|------------------|---|
| Liczba elementów | 1 |
|------------------|---|

**Norma**

|                           |        |
|---------------------------|--------|
| Dopuszczenia / atesty     | CE     |
| Dyrektywa europejska RoHS | zgodny |

**Bezpieczeństwo**

|                        |      |
|------------------------|------|
| Stopień ochrony        | IP40 |
| Bezhalogenowy          | tak  |
| Odporność na porażenia | IK07 |

**Warunki użytkowania**

|                     |           |
|---------------------|-----------|
| Temperatura robocza | 5...60 °C |
|---------------------|-----------|

**Temperatura**

|                       |           |
|-----------------------|-----------|
| Temperatura otoczenia | 5...60 °C |
|-----------------------|-----------|