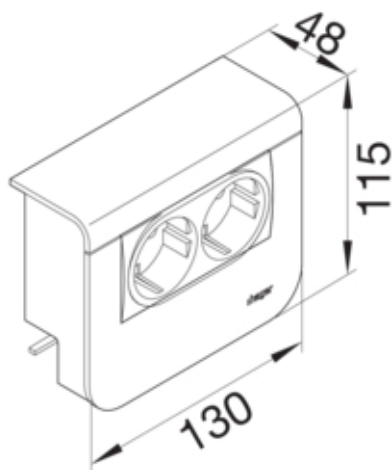




tehalit.SL Pokrywa nośnika urządzeń 20x55 2*45x45 biały

SL200559329016



Konstrukcja

Montaż	zaciski
--------	---------

Konfiguracja

Obróbka antybakteryjna	nie
Pusta obudowa	nie

Kompatybilność

Kompatybilny rodzaj gniazda	45x45 mm
-----------------------------	----------

Materiał

Kolor	RAL 9016
Kolor	biały
Kolor RAL	RAL 9016
Materiał	tworzywo
Grupa materiałowa	tworzywo

Wymiary

Głębokość produktu	48 mm
Wysokość produktu	115 mm
Wysokość kanału	55 mm
Długość	130 mm
Szerokość kanału	20 mm

Akcesoria

Zestaw	pusty
--------	-------

Wyposażenie

Liczba elementów	1
------------------	---

Norma

Dopuszczenia / atesty	CE
Dyrektywa europejska RoHS	zgodny

Bezpieczeństwo

Stopień ochrony	IP40
Bezhalogenowy	tak
Odporność na porażenia	IK07

Warunki użytkowania

Temperatura robocza	5...60 °C
---------------------	-----------

Temperatura

Temperatura otoczenia	5...60 °C
-----------------------	-----------