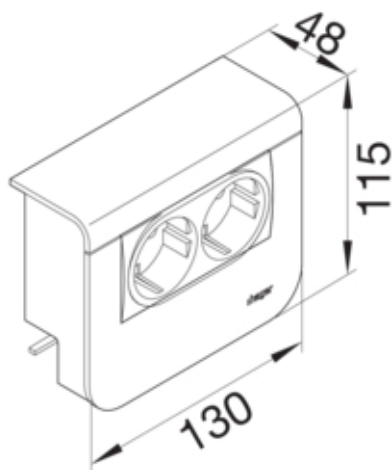




tehalit.SL Nośnik bez pokrywy urządzeń 20x55 2x gniazdo SCHUKO alu

SL20055940D1



Konstrukcja

Montaż Zaciskowy i śrubowy

Konfiguracja

Obróbka antybakteryjna nie
Pusta obudowa nie

Charakterystyka elektryczna

Napięcie znamionowe 230 V

Prąd

Prąd znamionowy I_n 16 A

Materiał

Kolor aluminium
Kolor wygląd: aluminium
Materiał tworzywo
Grupa materiałowa materiały różne

Wymiary

Głębokość produktu 48 mm
Wysokość produktu 115 mm
Wysokość kanału 55 mm
Długość 130 mm
Szerokość kanału 20 mm
Linia produktowa Gniazdo z uziemieniem

Akcesoria

Zestaw 2 gniazda SCHUKO

Wyposażenie

Liczba elementów 2

Norma

Dopuszczenia / atesty	CE
Dyrektywa europejska RoHS	zgodny

Bezpieczeństwo

Stopień ochrony	IP20
Bezhalogenowy	tak
Odporność na porażenia	IK07

Warunki użytkowania

Temperatura robocza	5...60 °C
---------------------	-----------

Temperatura

Temperatura otoczenia	5...60 °C
-----------------------	-----------