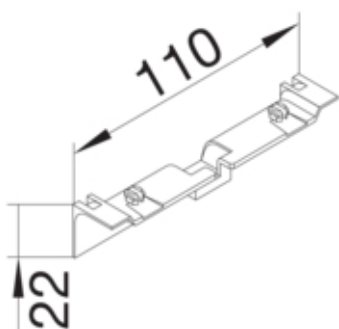




tehalit.SL Maskownica nośnika 20x55 biały

SL20055A9016



Konstrukcja

Montaż Krawędziowy

Funkcje

Maskownica łączeń ciętych tak

Konfiguracja

Obróbka antybakteryjna nie

Materiał

Kolor RAL 9016

Kolor biały

Kolor RAL RAL 9016

Materiał ABS

Grupa materiałowa tworzywo

Powierzchnia naturalne

Wymiary

Wysokość produktu 22 mm

Wysokość kanału 55 mm

Długość 110 mm

Szerokość kanału 20 mm

Wyposażenie

Z folią ochronną nie

Norma

Dopuszczenia / atesty CE

Dyrektywa europejska RoHS zgodny

Bezpieczeństwo

Stopień ochrony IP40

Bezhalogenowy tak

Odporność na porażenia IK07

Warunki użytkowania

Temperatura robocza	5...60 °C
---------------------	-----------

Temperatura

Temperatura otoczenia	5...60 °C
-----------------------	-----------
