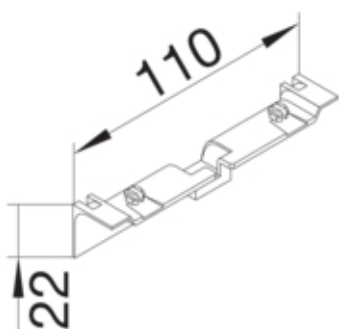




tehalit.SL Maskownica nośnika 20x55 alu

SL20055AD1



Konstrukcja

| | |
|--------|-------------|
| Montaż | Krawędziowy |
|--------|-------------|

Funkcje

| | |
|--------------------------|-----|
| Maskownica łączy ciętych | tak |
|--------------------------|-----|

Konfiguracja

| | |
|------------------------|-----|
| Obróbka antybakteryjna | nie |
|------------------------|-----|

Materiał

| | |
|-------------------|-------------------|
| Kolor | aluminium |
| Kolor | wygląd: aluminium |
| Materiał | ABS |
| Grupa materiałowa | tworzywo |
| Powierzchnia | lakierowany |

Wymiary

| | |
|-------------------|--------|
| Wysokość produktu | 22 mm |
| Wysokość kanału | 55 mm |
| Długość | 110 mm |
| Szerokość kanału | 20 mm |

Wyposażenie

| | |
|------------------|-----|
| Z folią ochronną | nie |
|------------------|-----|

Norma

| | |
|---------------------------|--------|
| Dopuszczenia / atesty | CE |
| Dyrektywa europejska RoHS | zgodny |

Bezpieczeństwo

| | |
|------------------------|------|
| Stopień ochrony | IP40 |
| Bezhalogenowy | tak |
| Odporność na porażenia | IK07 |

Warunki użytkowania

| | |
|---------------------|-----------|
| Temperatura robocza | 5...60 °C |
|---------------------|-----------|

Temperatura

| | |
|-----------------------|-----------|
| Temperatura otoczenia | 5...60 °C |
|-----------------------|-----------|
