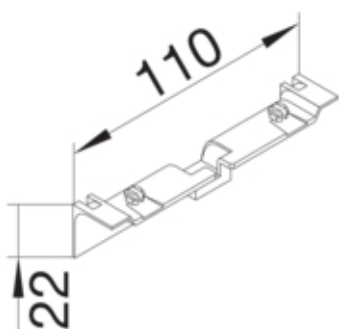




tehalit.SL Maskownica nośnika 20x55 wiśnia

SL20055AD4



Konstrukcja

Montaż	Krawędziowy
--------	-------------

Funkcje

Maskownica łączeń ciętych	tak
---------------------------	-----

Konfiguracja

Obróbka antybakteryjna	nie
------------------------	-----

Materiał

Kolor	Wiśniowy
Kolor	wygląd: wiśnia
Materiał	ABS
Grupa materiałowa	tworzywo
Powierzchnia	nadruk

Wymiary

Wysokość produktu	22 mm
Wysokość kanału	55 mm
Długość	110 mm
Szerokość kanału	20 mm

Wyposażenie

Z folią ochronną	nie
------------------	-----

Norma

Dopuszczenia / atesty	CE
Dyrektywa europejska RoHS	zgodny

Bezpieczeństwo

Stopień ochrony	IP40
Bezhalogenowy	tak
Odporność na porażenia	IK07

Warunki użytkowania

Temperatura robocza	5...60 °C
---------------------	-----------

Temperatura

Temperatura otoczenia	5...60 °C
-----------------------	-----------
