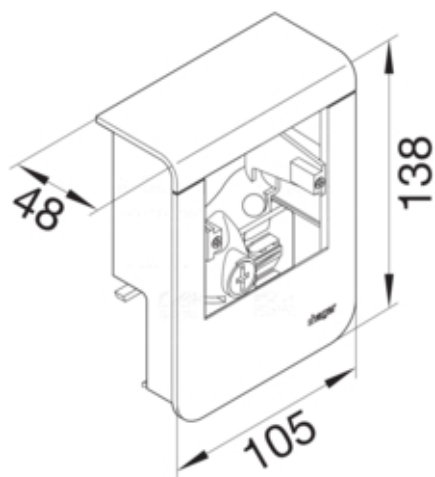




tehalit.SL Pusty nośnik urządzeń 20x80 fi60 sucupira

SL20080901D6



Konstrukcja

Montaż	Zaciskowy i śrubowy
--------	---------------------

Konfiguracja

Obróbka antybakteryjna	nie
Pusta obudowa	nie

Kompatybilność

Kompatybilny rodzaj gniazda	Standard 60mm
-----------------------------	---------------

Materiał

Kolor	Sucupira
Materiał	tworzywo
Grupa materiałowa	materiały różne
Powierzchnia	nadruk

Wymiary

Głębokość produktu	48 mm
Wysokość produktu	138 mm
Wysokość kanału	80 mm
Długość	105 mm
Szerokość kanału	20 mm
Linia produktowa	Gniazdo z uziemieniem

Akcesoria

Zestaw	pusty
--------	-------

Wyposażenie

Liczba elementów	1
------------------	---

Norma

Dopuszczenia / atesty	CE
Dyrektywa europejska RoHS	zgodny

Bezpieczeństwo

Stopień ochrony	IP40
Bezhalogenowy	tak
Odporność na porażenia	IK07

Warunki użytkowania

Temperatura robocza	5...60 °C
---------------------	-----------

Temperatura

Temperatura otoczenia	5...60 °C
-----------------------	-----------