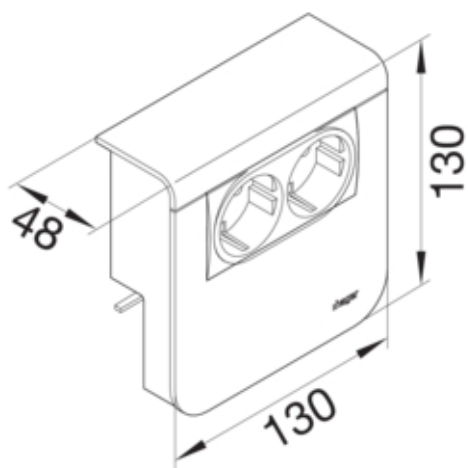




tehalit.SL Pokrywa nośnika urządzeń 20x80 2*45x45 biały

SL200809329016



Konstrukcja

Montaż zaciski

Konfiguracja

Obróbka antybakteryjna nie
Pusta obudowa nie

Kompatybilność

Kompatybilny rodzaj gniazda 45x45 mm

Materiał

Kolor RAL 9016
Kolor biały
Kolor RAL RAL 9016
Materiał tworzywo
Grupa materiałowa tworzywo

Wymiary

Głębokość produktu 48 mm
Wysokość produktu 130 mm
Wysokość kanału 80 mm
Długość 130 mm
Szerokość kanału 20 mm

Akcesoria

Zestaw pusty

Wyposażenie

Liczba elementów 1

Norma

Dopuszczenia / atesty CE
Dyrektywa europejska RoHS zgodny

Bezpieczeństwo

Stopień ochrony	IP40
Bezhalogenowy	tak
Odporność na porażenia	IK07

Warunki użytkowania

Temperatura robocza	5...60 °C
---------------------	-----------

Temperatura

Temperatura otoczenia	5...60 °C
-----------------------	-----------