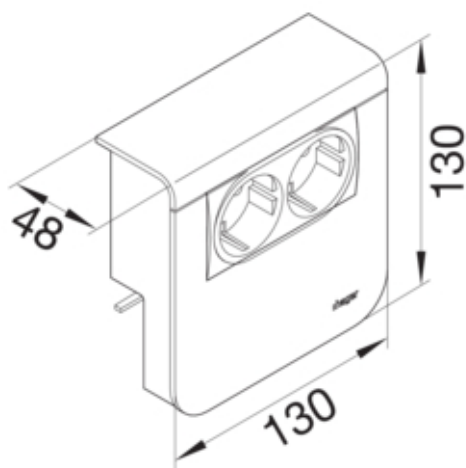




tehalit.SL Pokrywa nośnika urządzeń 20x80 2\*45x45 klon

SL20080932D3



#### Konstrukcja

|        |         |
|--------|---------|
| Montaż | zaciski |
|--------|---------|

#### Konfiguracja

|                        |         |
|------------------------|---------|
| Wersja                 | Pokrywa |
| Obróbka antybakteryjna | nie     |
| Pusta obudowa          | nie     |

#### Kompatybilność

|                             |          |
|-----------------------------|----------|
| Kompatybilny rodzaj gniazda | 45x45 mm |
|-----------------------------|----------|

#### Materiał

|                   |              |
|-------------------|--------------|
| Kolor             | Klon         |
| Kolor             | wygląd: klon |
| Materiał          | tworzywo     |
| Grupa materiałowa | tworzywo     |
| Powierzchnia      | nadruk       |

#### Wymiary

|                    |        |
|--------------------|--------|
| Głębokość produktu | 48 mm  |
| Wysokość produktu  | 130 mm |
| Wysokość kanału    | 80 mm  |
| Długość            | 130 mm |
| Szerokość kanału   | 20 mm  |

#### Akcesoria

|        |       |
|--------|-------|
| Zestaw | pusty |
|--------|-------|

#### Wyposażenie

|                  |   |
|------------------|---|
| Liczba elementów | 1 |
|------------------|---|

**Norma**

|                           |        |
|---------------------------|--------|
| Dopuszczenia / atesty     | CE     |
| Dyrektywa europejska RoHS | zgodny |

**Bezpieczeństwo**

|                        |      |
|------------------------|------|
| Stopień ochrony        | IP40 |
| Bezhalogenowy          | tak  |
| Odporność na porażenia | IK07 |

**Warunki użytkowania**

|                     |           |
|---------------------|-----------|
| Temperatura robocza | 5...60 °C |
|---------------------|-----------|

**Temperatura**

|                       |           |
|-----------------------|-----------|
| Temperatura otoczenia | 5...60 °C |
|-----------------------|-----------|