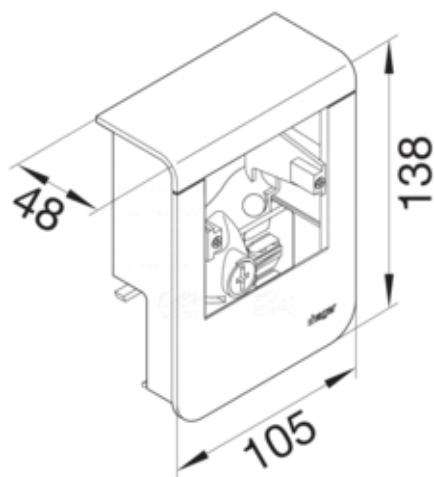




tehalit.SL Nośnik urządzeń 20x80 trafo alu

SL200809LEDD1



#### Konfiguracja

Obróbka antybakteryjna	nie
------------------------	-----

#### Charakterystyka elektryczna

Napięcie znamionowe	24 V
---------------------	------

#### Materiał

Kolor	aluminium
Kolor	wygląd: aluminium
Materiał	PVC

#### Wymiary

Wysokość kanału	80 mm
Szerokość kanału	20 mm

#### Wyposażenie

Liczba elementów	1
------------------	---

#### Norma

Dyrektywa europejska RoHs	zgodny
---------------------------	--------

#### Bezpieczeństwo

Stopień ochrony	IP40
Bezhalogenowy	nie
Odporność na porażenia	IK07

#### Warunki użytkowania

Temperatura robocza	5...60 °C
---------------------	-----------

#### Temperatura

Temperatura otoczenia	5...60 °C
-----------------------	-----------