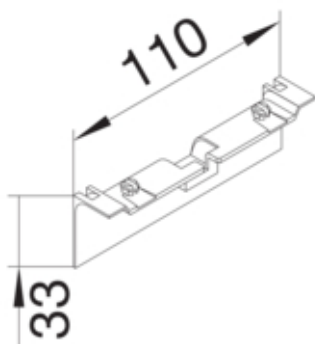


tehalit.SL Maskownica nośnika 20x80 sucupira

SL20080AD6



#### Konstrukcja

Montaż	Krawędziowy
--------	-------------

#### Funkcje

Maskownica łączeń ciętych	tak
---------------------------	-----

#### Konfiguracja

Obróbka antybakteryjna	nie
------------------------	-----

#### Materiał

Kolor	Sucupira
Materiał	ABS
Grupa materiałowa	tworzywo
Powierzchnia	nadruk

#### Wymiary

Wysokość produktu	33 mm
Wysokość kanału	80 mm
Długość	110 mm
Szerokość kanału	20 mm

#### Wyposażenie

Z folią ochronną	nie
------------------	-----

#### Norma

Dopuszczenia / atesty	CE
Dyrektywa europejska RoHs	zgodny

#### Bezpieczeństwo

Stopień ochrony	IP40
Bezhalogenowy	tak
Odporność na porażenia	IK07

**Warunki użytkowania**

---

Temperatura robocza	5...60 °C
---------------------	-----------

---

**Temperatura**

---

Temperatura otoczenia	5...60 °C
-----------------------	-----------

---