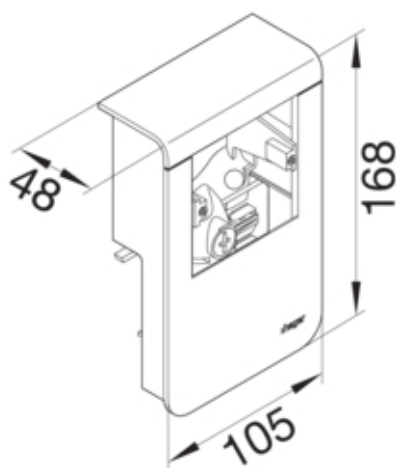




tehalit.SL Pusty nośnik urządzeń 20x115 fi 60 biały

SL201159019016



Konstrukcja

Montaż Zaciskowy i śrubowy

Konfiguracja

Obróbka antybakteryjna nie
Pusta obudowa nie

Kompatybilność

Kompatybilny rodzaj gniazda Standard 60mm

Materiał

Kolor RAL 9016
Kolor biały
Kolor RAL RAL 9016
Materiał tworzywo
Grupa materiałowa materiały różne

Wymiary

Głębokość produktu 48 mm
Wysokość produktu 168 mm
Wysokość kanału 115 mm
Długość 105 mm
Szerokość kanału 20 mm
Linia produktowa Gniazdo z uziemieniem

Akcesoria

Zestaw pusty

Wyposażenie

Liczba elementów 1

Norma

Dopuszczenia / atesty	CE
Dyrektywa europejska RoHS	zgodny

Bezpieczeństwo

Stopień ochrony	IP40
Bezhalogenowy	tak
Odporność na porażenia	IK07

Warunki użytkowania

Temperatura robocza	5...60 °C
---------------------	-----------

Temperatura

Temperatura otoczenia	5...60 °C
-----------------------	-----------