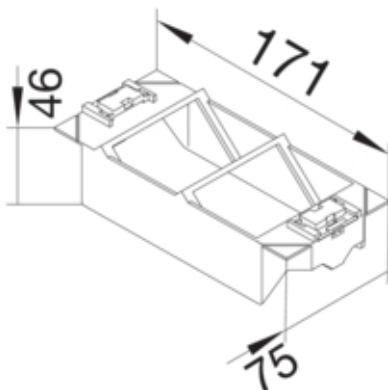


tehalit.GB-EG Puszka montażowa teleinformatyczna
2-krotna PC-ABS czarny

GTVD200



Konstrukcja

Montaż zaciski

Materiał

Kolor czarny
Kolor RAL RAL 9005
Materiał PC/ABS
Grupa materiałowa tworzywo

Wymiary

Głębokość produktu 46 mm
Długość 171 mm
Szerokość produktu 75 mm

Podłączenie

Liczba wlotów przewodów 8

Wyposażenie

Liczba urządzeń do wbudowania 2

Norma

Dopuszczenia / atesty EN50085-2-2
Dyrektywa europejska RoHs zgodny

Bezpieczeństwo

Bezhalogenowy tak