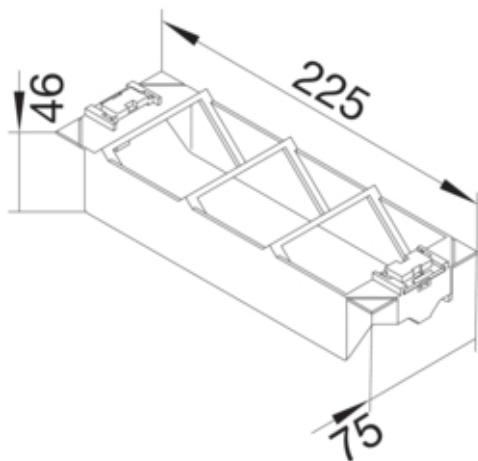




tehalit.GB-EG Puszka montażowa teleinformatyczna  
3-krotna PC-ABS czarny

GTVD300



**Konstrukcja**

Montaż zaciski

**Materiał**

Kolor czarny  
Kolor RAL RAL 9005  
Materiał PC/ABS  
Grupa materiałowa tworzywo

**Wymiary**

Głębokość produktu 46 mm  
Długość 225 mm  
Szerokość produktu 75 mm

**Podłączenie**

Liczba wlotów przewodów 12

**Wyposażenie**

Liczba urządzeń do wbudowania 3

**Norma**

Dopuszczenia / atesty EN50085-2-2  
Dyrektywa europejska RoHs zgodny

**Bezpieczeństwo**

Bezhalogenowy tak