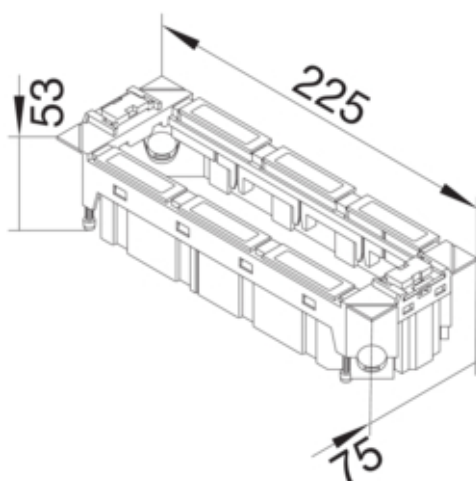


tehalit.GB-EG Puszka montażowa 4-krotna 45x45mm
PC-ABS czarny

GTVR400



Konstrukcja

Montaż zaciski

Kompatybilność

Kompatybilny rodzaj gniazda 45x45 mm

Materiał

Kolor czarny
Kolor RAL RAL 9005
Materiał PC/ABS
Grupa materiałowa tworzywo

Wymiary

Głębokość produktu 53 mm
Długość 225 mm
Szerokość produktu 75 mm

Podłączenie

Liczba wlotów przewodów 4
Liczba odciążen odkształcenia 4

Wyposażenie

Liczba urządzeń do wbudowania 4

Norma

Dopuszczenia / atesty EN50085-2-2
Dyrektywa europejska RoHs zgodny

Bezpieczeństwo

Bezhalogenowy tak