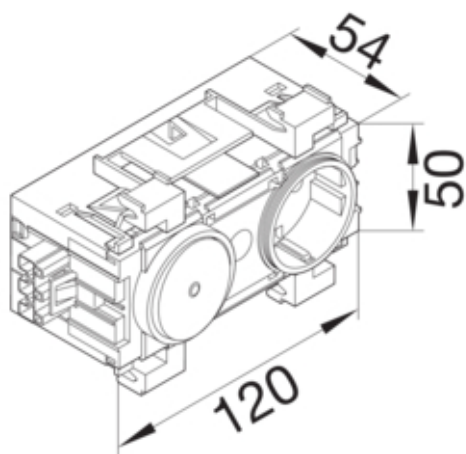


tehalit.WA Gniazdo SCHUKO z przełącz. WAGO montaż krawędziowy antracyt

GS11019011



Konstrukcja

System połączeń	Wago Winsta
Liczba biegunów	2 P
Montaż	kanał naścienny

Funkcje

Zintegrowana ochrona przed doziemieniem	nie
Połączenie zaciskowe	tak
Z oświetleniem funkcyjnym	nie
Z oświetleniem orientacyjnym	nie
Zastosowanie jako przełącznik	tak
Zabezpieczenie przed przepięciem	nie

Konfiguracja

Wersja	2-krotny
Obróbka antybakteryjna	nie
Przekręcony wkład centralny	nie
Pusta obudowa	nie

Elementy sterujące i wskaźniki

Sygnalizator optyczny	nie
-----------------------	-----

Połączenia

Z gniazdem ładowania USB	nie
--------------------------	-----

Charakterystyka elektryczna

Napięcie znamionowe	250 V
Typ napięcia zasilającego	AC
Częstotliwość	50/60 Hz

Prąd

Prąd znamionowy I _n	16 A
--------------------------------	------

Pojemność

Liczba lokalizacji modułu	2
---------------------------	---

Pokrywa / Drzwi / Element wierzchni

Kształt pokrywy	brak
Zamykany	nie

Materiał

Kolor	czarny
Kolor	czarny
Kolor RAL	RAL 9011
Materiał	Poliamid (PA)
Grupa materiałowa	materiały różne
Powierzchnia	mat
Powierzchnia	naturalne
przezroczysty	nie

Wymiary

Głębokość produktu	54 mm
Wysokość produktu	50 mm
Szerokość produktu	120 mm
Linia produktowa	Ecoline
Długość izolacji	12 mm

Instalacja / Montaż

Sposób montażu	montaż z przodu
Montaż	kanałowy

Podłączenie

Przekrój przewodu elastycznego (linka) w zacisku	0,5 / 4mm
Przekrój przewodu sztywnego (druć) w zacisku	1,5 / 2,5mm
Liczba wlotów przewodów	2
Liczba odcięć odkształcenia	2
Liczba dostępnych faz	1
Rodzaj przyłącza	Quick Connect

Akcesoria

Z minibezpiecznikiem	nie
Zestaw	Gniazdo SCHUKO z przełącznikiem
Z możliwością opisu, z polem opisowym	nie

Wyposażenie

Liczba elementów	2
Liczba gniazd przełącznych	1
Przełącznik On/Off	tak
Styk przewodu ochronnego okrągły	nie

Norma

Dyrektywa europejska RoHS	zgodny
---------------------------	--------

Bezpieczeństwo

Oznaczenie odporności na udary mechaniczne IK	07
Stopień ochrony	IP20
Bezhalogenowy	tak
- rozszerzona ochrona styków	

Warunki użytkowania

Izolowany	tak
Do utrudnionych warunków (według VDE)	nie

Temperatura

Temperatura otoczenia	-5...60 °C
-----------------------	------------