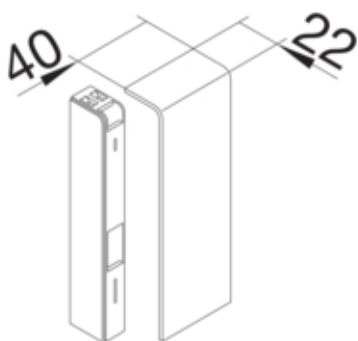




tehalit.SL Końcówka 20x115 czarny

SL2011569011



**Konstrukcja**

Montaż zaciski

**Funkcje**

Otwór montażowy w pokrywie nie  
Maskownica łączy ciętych tak

**Pokrywa / Drzwi / Element wierzchni**

Pokrywa z uszczelką -

**Materiał**

Kolor czarny  
Kolor RAL RAL 9011  
Materiał PC/ABS  
Grupa materiałowa tworzywo  
Powierzchnia naturalne

**Wymiary**

Wysokość kanału 115 mm  
Długość 22 mm  
Szerokość kanału 20 mm

**Wyposażenie**

Z listwą dywanową nie  
Z folią ochronną nie

**Norma**

Dopuszczenia / atesty CE  
Dyrektywa europejska RoHS zgodny

**Bezpieczeństwo**

Stopień ochrony IP40  
Bezhalogenowy tak  
Odporność na porażenia IK07

**Warunki użytkowania**

---

Temperatura robocza	5...60 °C
---------------------	-----------

---

**Temperatura**

---

Temperatura otoczenia	5...60 °C
-----------------------	-----------

---