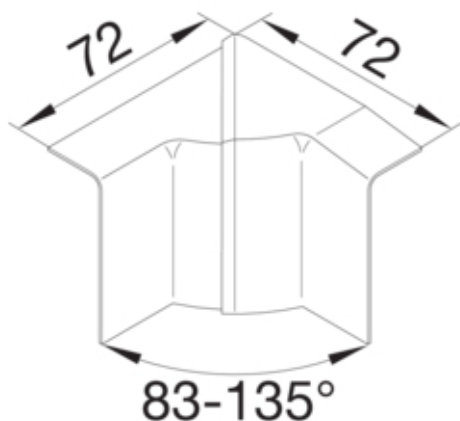


tehalit.SL Kąt wewnętrzny regulowany 20x55, klon

SL200554D3



#### Konstrukcja

Montaż zaciski

#### Funkcje

Maskownica łączy ciętych tak

#### Konfiguracja

Symetrycznie tak

#### Pokrywa / Drzwi / Element wierzchni

Pokrywa z uszczelką nie

#### Materiał

Kolor Klon  
Materiał ABS  
Grupa materiałowa tworzywo  
Powierzchnia nadruk

#### Wymiary

Wysokość kanału 55 mm  
Szerokość kanału 20 mm

#### Ustawienia

Zakres 83 / 135 °

#### Wyposażenie

Z folią ochronną nie

#### Norma

Dopuszczenia / atesty CE  
Dyrektywa europejska RoHs zgodny

**Bezpieczeństwo**

Stopień ochrony	IP40
Bezhalogenowy	tak
Odporność na porażenia	IK07

**Warunki użytkowania**

Temperatura robocza	5...60 °C
---------------------	-----------

**Temperatura**

Temperatura otoczenia	5...60 °C
-----------------------	-----------