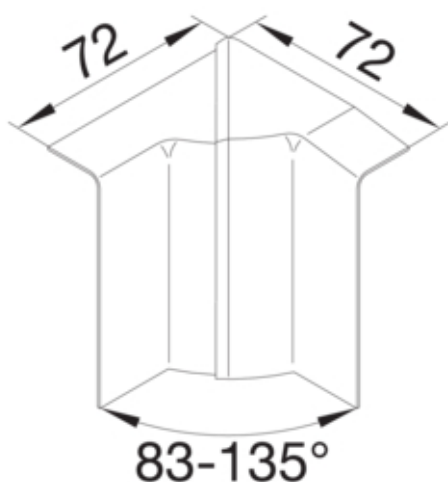




tehalit.SL Kąt wewnętrzny regulowany 20x80 biały

SL2008049016



Konstrukcja

Montaż zaciski

Funkcje

Maskownica łączeń ciętych tak

Konfiguracja

Symetrycznie tak

Pokrywa / Drzwi / Element wierzchni

Pokrywa z uszczelką nie

Materiał

Kolor RAL 9016

Kolor RAL RAL 9016

Materiał ABS

Grupa materiałowa tworzywo

Powierzchnia naturalne

Wymiary

Wysokość kanału 80 mm

Szerokość kanału 20 mm

Ustawienia

Zakres 83 / 135 °

Wyposażenie

Z folią ochronną nie

Norma

Dopuszczenia / atesty CE

Dyrektywa europejska RoHS zgodny

Bezpieczeństwo

Stopień ochrony	IP40
Bezhalogenowy	tak
Odporność na porażenia	IK07

Warunki użytkowania

Temperatura robocza	5...60 °C
---------------------	-----------

Temperatura

Temperatura otoczenia	5...60 °C
-----------------------	-----------