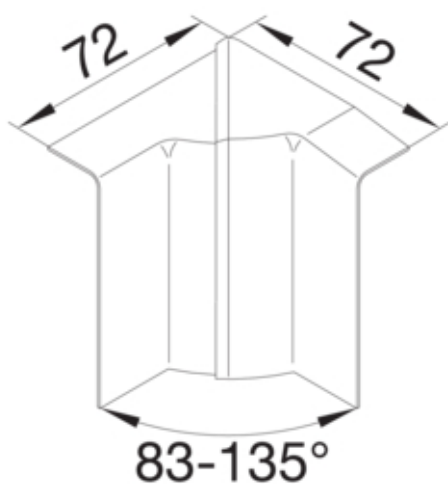




tehalit.SL Kąt wewnętrzny regulowany 20x80 buk

SL200804D2



#### Konstrukcja

Montaż zaciski

#### Funkcje

Maskownica łączeń ciętych tak

#### Konfiguracja

Symetrycznie tak

#### Pokrywa / Drzwi / Element wierzchni

Pokrywa z uszczelką nie

#### Materiał

Kolor Buk  
Materiał ABS  
Grupa materiałowa tworzywo  
Powierzchnia nadruk

#### Wymiary

Wysokość kanału 80 mm  
Szerokość kanału 20 mm

#### Ustawienia

Zakres 83 / 135 °

#### Wyposażenie

Z folią ochronną nie

#### Norma

Dopuszczenia / atesty CE  
Dyrektywa europejska RoHs zgodny

**Bezpieczeństwo**

|                        |      |
|------------------------|------|
| Stopień ochrony        | IP40 |
| Bezhalogenowy          | tak  |
| Odporność na porażenia | IK07 |

**Warunki użytkowania**

|                     |           |
|---------------------|-----------|
| Temperatura robocza | 5...60 °C |
|---------------------|-----------|

**Temperatura**

|                       |           |
|-----------------------|-----------|
| Temperatura otoczenia | 5...60 °C |
|-----------------------|-----------|