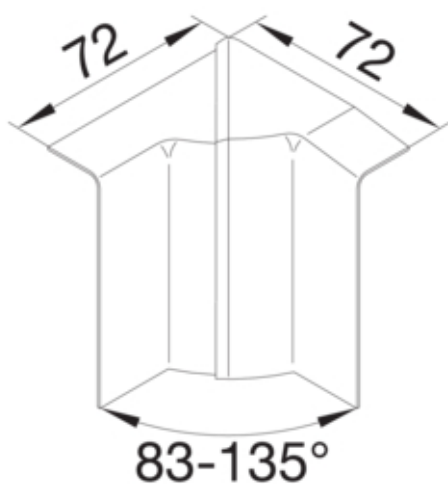




tehalit.SL Kąt wewnętrzny regulowany 20x80 wiśnia

SL200804D4



#### Konstrukcja

Montaż zaciski

#### Funkcje

Maskownica łączeń ciętych tak

#### Konfiguracja

Symetrycznie tak

#### Pokrywa / Drzwi / Element wierzchni

Pokrywa z uszczelką nie

#### Materiał

Kolor Wiśniowy

Materiał ABS

Grupa materiałowa tworzywo

Powierzchnia nadruk

#### Wymiary

Wysokość kanału 80 mm

Szerokość kanału 20 mm

#### Ustawienia

Zakres 83 / 135 °

#### Wyposażenie

Z folią ochronną nie

#### Norma

Dopuszczenia / atesty CE

Dyrektywa europejska RoHs zgodny

**Bezpieczeństwo**

Stopień ochrony	IP40
Bezhalogenowy	tak
Odporność na porażenia	IK07

**Warunki użytkowania**

Temperatura robocza	5...60 °C
---------------------	-----------

**Temperatura**

Temperatura otoczenia	5...60 °C
-----------------------	-----------