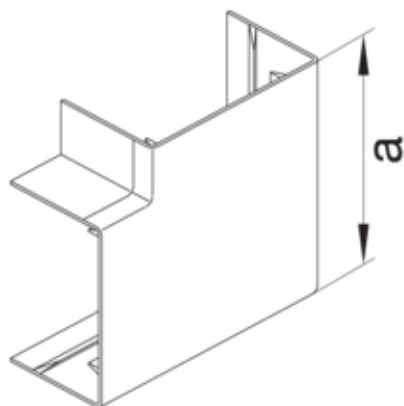




tehalit.LFF Kąt płaski 40x90mm, biały

LFF4009059016



Konstrukcja

Montaż	Krawędziowy
--------	-------------

Funkcje

Maskownica łączy ciętych	tak
Nadaje się do utrzymania działania (funkcjonalności) zgodnie z DIN 4102-12	nie

Konfiguracja

Obróbka antybakteryjna	nie
Symetrycznie	tak

Pokrywa / Drzwi / Element wierzchni

Pokrywa z uszczelką	nie
---------------------	-----

Materiał

Kolor	RAL 9016
Kolor RAL	RAL 9016
Materiał	PC/ABS
Powierzchnia	naturalne

Wymiary

Wysokość kanału	40 mm
Szerokość kanału	90 mm
Wymiar a	128 mm

Ustawienia

Zakres	90 °
--------	------

Wyposażenie

Z folią ochronną	nie
------------------	-----

Norma

Dopuszczenia / atesty	EN50085-2-1
-----------------------	-------------

Bezpieczeństwo

Bezhalogenowy	tak
Odporność na porażenia	IK07

Warunki użytkowania

Temperatura robocza	-5...60 °C
---------------------	------------

Temperatura

Temperatura otoczenia	-5...60 °C
-----------------------	------------