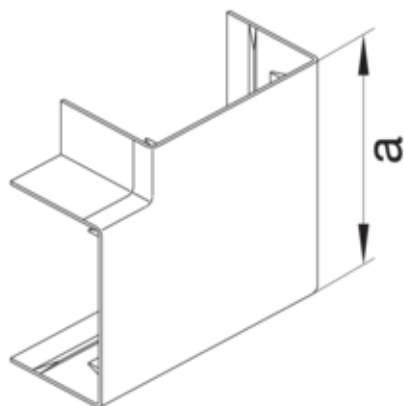




tehalit.LFF Kąt płaski 40x110mm, biały

LFF4011059016



#### Konstrukcja

Montaż	Krawędziowy
--------	-------------

#### Funkcje

Maskownica łączy ciętych	tak
Nadaje się do utrzymania działania (funkcjonalności) zgodnie z DIN 4102-12	nie

#### Konfiguracja

Obróbka antybakteryjna	nie
Symetrycznie	tak

#### Pokrywa / Drzwi / Element wierzchni

Pokrywa z uszczelką	nie
---------------------	-----

#### Materiał

Kolor	RAL 9016
Kolor RAL	RAL 9016
Materiał	PC/ABS
Powierzchnia	naturalne

#### Wymiary

Wysokość kanału	40 mm
Szerokość kanału	110 mm
Wymiar a	148 mm

#### Ustawienia

Zakres	90 °
--------	------

#### Wyposażenie

Z folią ochronną	nie
------------------	-----

**Norma**

Dopuszczenia / atesty	EN50085-2-1
-----------------------	-------------

**Bezpieczeństwo**

Bezhalogenowy	tak
Odporność na porażenia	IK07

**Warunki użytkowania**

Temperatura robocza	-5...60 °C
---------------------	------------

**Temperatura**

Temperatura otoczenia	-5...60 °C
-----------------------	------------