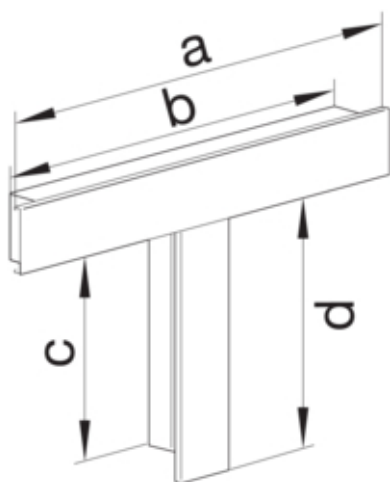




tehalit.LFS Element T 30x45mm biały

LFS3004589016



Konstrukcja

Montaż przykręcany

Funkcje

Maskownica łączy ciętych nie
Nadaje się do utrzymania działania (funkcjonalności) tak
zgodnie z DIN 4102-12

Konfiguracja

Obróbka antybakteryjna nie
Symetrycznie tak

Pokrywa / Drzwi / Element wierzchni

Pokrywa z uszczelką -

Materiał

Kolor RAL 9016
Kolor RAL RAL 9016
Materiał stal
Grupa materiałowa stal
Powierzchnia lakierowany

Wymiary

Wysokość kanału 30 mm
Szerokość kanału 45 mm
Wymiar a 340 mm
Wymiar b 302 mm
Wymiar c 150 mm
Wymiar d 170 mm
Wysokość 30 mm
Szerokość 45 mm

Akcesoria

Konfiguracja dodatków	podstawa i pokrywa
-----------------------	--------------------

Wyposażenie

Z folią ochronną	nie
------------------	-----

Norma

Dyrektywa europejska RoHS	zgodny
---------------------------	--------

Bezpieczeństwo

Stopień ochrony	IP30
-----------------	------

Bezhalogenowy	tak
---------------	-----

Odporność na porażenia	IK08
------------------------	------

Warunki użytkowania

Temperatura robocza	-5...90 °C
---------------------	------------