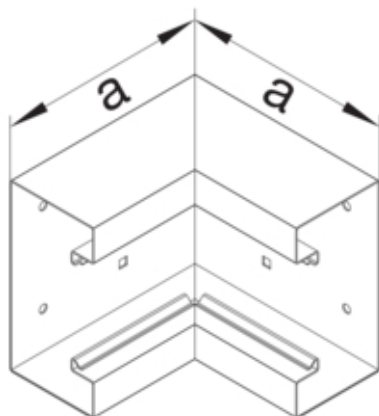




tehalit.BRS Kąt wewnętrzny 65x170 pokrywa 120 stal jasnoszary

BRS651704B7035



Konstrukcja

Montaż	Krawędziowy
--------	-------------

Funkcje

Maskownica łączy ciętych	tak
--------------------------	-----

Konfiguracja

Obróbka antybakteryjna	nie
Symetrycznie	tak

Połączenia

Akcesoria łączeniowe	bez łącznika podstawy
----------------------	-----------------------

Pokrywa / Drzwi / Element wierzchni

Pokrywa z uszczelką	nie
Liczba możliwych do zamontowania pokryw	1

Materiał

Kolor	jasnoszary
Kolor RAL	RAL 7035
Materiał	blacha stalowa ocynkowana
Grupa materiałowa	stal
Powierzchnia	malowane proszkowo

Wymiary

Wysokość kanału	68 mm
Długość	80 mm
Szerokość kanału	170 mm
Wymiar a	146 mm

Ustawienia

Zakres	90 °
--------	------

Akcesoria

Konfiguracja dodatków	podstawa
-----------------------	----------

Wyposażenie

Z klamrą zaciskową kabla	tak
Z folią ochronną	nie

Norma

Dyrektywa europejska RoHS	zgodny
---------------------------	--------

Bezpieczeństwo

Bezhalogenowy	tak
---------------	-----

Warunki użytkowania

Temperatura robocza	-30...90 °C
---------------------	-------------