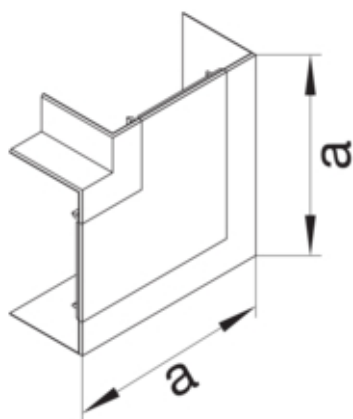




tehalit.BRN65/ BR65 Kąt płaski 65x130, czarny

BR651305H9011



Konstrukcja

Montaż	zaciski
--------	---------

Funkcje

Maskownica łączy ciętych	tak
--------------------------	-----

Konfiguracja

Obróbka antybakteryjna	nie
Symetrycznie	tak

Kompatybilność

Zgodność produktu	BR65, BRA65, BRS65, BRH65, BRN65
-------------------	----------------------------------

Połączenia

Akcesoria łączeniowe	bez łącznika podstawy
----------------------	-----------------------

Materiał

Kolor	czarny
Kolor RAL	RAL 9011
Materiał	PC/ABS
Grupa materiałowa	tworzywo
Powierzchnia	naturalne

Wymiary

Wysokość kanału	68 mm
Szerokość kanału	130 mm
Wymiar a	165 mm

Ustawienia

Zakres	90 °
--------	------

Wyposażenie

Z klamrą zaciskową kabla	nie
Z folią ochronną	nie

Norma

Dyrektywa europejska RoHS	zgodny
---------------------------	--------

Bezpieczeństwo

Bezhalogenowy	tak
---------------	-----

Warunki użytkowania

Temperatura robocza	-30...90 °C
---------------------	-------------