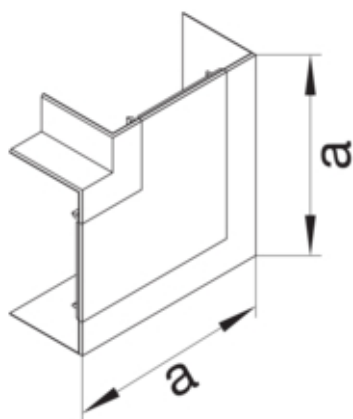


tehalit.BRN65/ BR65 Kąt płaski 65x170, biały

BR651705H9016



#### Funkcje

Maskownica łączy ciętych	tak
--------------------------	-----

#### Konfiguracja

Obróbka antybakteryjna	nie
Symetrycznie	tak

#### Połączenia

Akcesoria łączeniowe	bez łącznika podstawy
----------------------	-----------------------

#### Materiał

Kolor	RAL 9016
Kolor RAL	RAL 9016
Materiał	PC/ABS
Grupa materiałowa	tworzywo
Powierzchnia	naturalne

#### Wymiary

Wysokość kanału	68 mm
Szerokość kanału	170 mm
Wymiar a	205 mm

#### Ustawienia

Zakres	85 / 95 °
--------	-----------

#### Wyposażenie

Z klamrą zaciskową kabla	nie
Z folią ochronną	nie

#### Norma

Dyrektywa europejska RoHS	zgodny
---------------------------	--------

**Bezpieczeństwo**

Stopień ochrony	IP40
Bezhalogenowy	tak
Odporność na porażenia	IK07

**Warunki użytkowania**

Temperatura robocza	-30...90 °C
---------------------	-------------