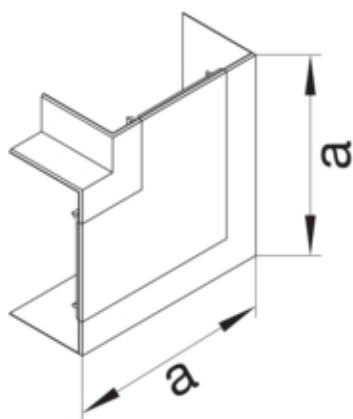




tehalit.BRN65/ BR65 Kąt płaski 65x210, biały

BR652105H9016



Funkcje

Maskownica łączy ciętych	tak
--------------------------	-----

Konfiguracja

Obróbka antybakteryjna	nie
Symetrycznie	tak

Połączenia

Akcesoria łączeniowe	bez łącznika podstawy
----------------------	-----------------------

Materiał

Kolor	RAL 9016
Kolor RAL	RAL 9016
Materiał	PC/ABS
Grupa materiałowa	tworzywo
Powierzchnia	naturalne

Wymiary

Wysokość kanału	68 mm
Szerokość kanału	210 mm
Wymiar a	266 mm

Ustawienia

Zakres	90 °
--------	------

Wyposażenie

Z klamrą zaciskową kabla	nie
Z folią ochronną	nie

Norma

Dyrektywa europejska RoHS	zgodny
---------------------------	--------

Bezpieczeństwo

Stopień ochrony	IP40
Bezhalogenowy	tak
Odporność na porażenia	IK07

Warunki użytkowania

Temperatura robocza	-30...90 °C
---------------------	-------------