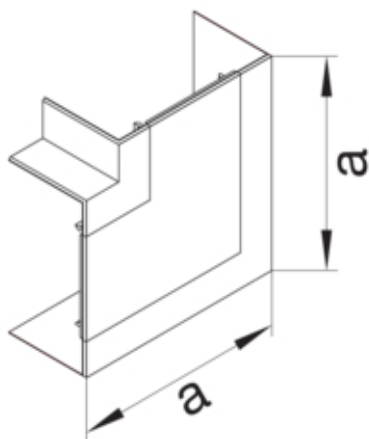




tehalit.BRP/BRAP Kąt płaski 65x130, biały

BRP651305H9016



#### Konstrukcja

Montaż	zaciski
--------	---------

#### Funkcje

Maskownica łączy ciętych	tak
--------------------------	-----

#### Konfiguracja

Obróbka antybakteryjna	nie
Symetrycznie	tak

#### Kompatybilność

Zgodność produktu	BRP/BRAP
-------------------	----------

#### Połączenia

Akcesoria łączeniowe	bez łącznika podstawy
----------------------	-----------------------

#### Pokrywa / Drzwi / Element wierzchni

Pokrywa z uszczelką	-
---------------------	---

#### Materiał

Kolor	RAL 9016
Kolor RAL	RAL 9016
Materiał	PC/ABS
Grupa materiałowa	tworzywo
Powierzchnia	naturalne

#### Wymiary

Wysokość kanału	65 mm
Długość	185 mm
Szerokość kanału	130 mm

#### Ustawienia

Zakres	90 °
--------	------

#### Wyposażenie

Z klamrą zaciskową kabla	nie
Z folią ochronną	nie

#### Norma

Dyrektywa europejska RoHS	zgodny
---------------------------	--------

#### Bezpieczeństwo

Stopień ochrony	IP40
Bezhalogenowy	tak
Odporność na porażenia	IK07

#### Warunki użytkowania

Temperatura robocza	-30...90 °C
---------------------	-------------

#### Temperatura

Temperatura otoczenia	-30...90 °C
-----------------------	-------------