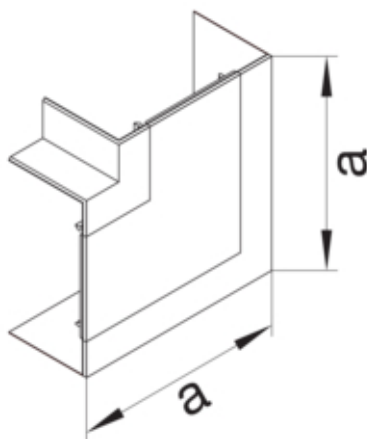




tehalit.BRP/BRAP Kąt płaski 65x170, biały

BRP651705H9016



Konstrukcja

Montaż zaciski

Funkcje

Maskownica łączy ciętych tak

Konfiguracja

Obróbka antybakteryjna nie
Symetrycznie tak

Kompatybilność

Zgodność produktu BRP / BRAP

Połączenia

Akcesoria łączeniowe bez łącznika podstawy

Pokrywa / Drzwi / Element wierzchni

Pokrywa z uszczelką -

Materiał

Kolor RAL 9016
Kolor RAL RAL 9016
Materiał PC/ABS
Grupa materiałowa tworzywo
Powierzchnia naturalne

Wymiary

Wysokość kanału 65 mm
Długość 185 mm
Szerokość kanału 170 mm

Ustawienia

Zakres	90 °
--------	------

Wyposażenie

Z klamrą zaciskową kabla	nie
Z folią ochronną	nie

Norma

Dyrektywa europejska RoHS	zgodny
---------------------------	--------

Bezpieczeństwo

Stopień ochrony	IP40
Bezhalogenowy	tak
Odporność na porażenia	IK07

Warunki użytkowania

Temperatura robocza	-30...90 °C
---------------------	-------------

Temperatura

Temperatura otoczenia	-30...90 °C
-----------------------	-------------