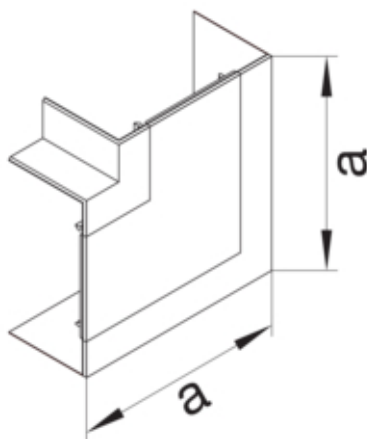




tehalit.BRP/BRAP Kąt płaski 65x170, lakier alu

BRP651705HLAN



Konstrukcja

| | |
|--------|---------|
| Montaż | zaciski |
|--------|---------|

Funkcje

| | |
|--------------------------|-----|
| Maskownica łączy ciętych | tak |
|--------------------------|-----|

Konfiguracja

| | |
|------------------------|-----|
| Obróbka antybakteryjna | nie |
| Symetrycznie | tak |

Kompatybilność

| | |
|-------------------|------------|
| Zgodność produktu | BRP / BRAP |
|-------------------|------------|

Połączenia

| | |
|----------------------|-----------------------|
| Akcesoria łączeniowe | bez łącznika podstawy |
|----------------------|-----------------------|

Pokrywa / Drzwi / Element wierchni

| | |
|---------------------|---|
| Pokrywa z uszczelką | - |
|---------------------|---|

Materiał

| | |
|-------------------|-------------------|
| Kolor | aluminium |
| Materiał | PC/ABS |
| Grupa materiałowa | tworzywo |
| Powierzchnia | malowane na mokro |

Wymiary

| | |
|------------------|--------|
| Wysokość kanału | 65 mm |
| Długość | 185 mm |
| Szerokość kanału | 170 mm |

Ustawienia

| | |
|--------|------|
| Zakres | 90 ° |
|--------|------|

Wyposażenie

| | |
|--------------------------|-----|
| Z klamrą zaciskową kabla | nie |
| Z folią ochronną | nie |

Norma

| | |
|---------------------------|--------|
| Dyrektywa europejska RoHS | zgodny |
|---------------------------|--------|

Bezpieczeństwo

| | |
|------------------------|------|
| Stopień ochrony | IP40 |
| Bezhalogenowy | tak |
| Odporność na porażenia | IK07 |

Warunki użytkowania

| | |
|---------------------|-------------|
| Temperatura robocza | -30...90 °C |
|---------------------|-------------|

Temperatura

| | |
|-----------------------|-------------|
| Temperatura otoczenia | -30...90 °C |
|-----------------------|-------------|