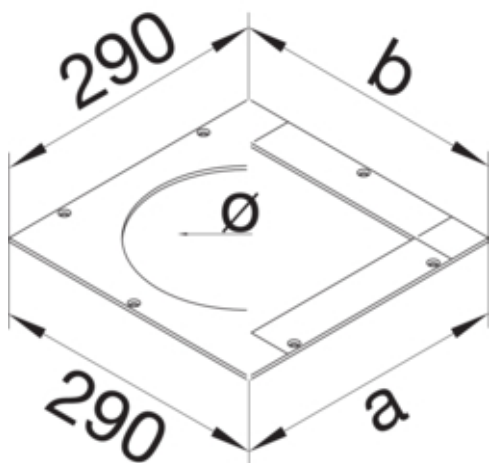


tehalit.UK Pokrywa montażowa dla UD roz.2 pełna stal ocynkowana

UDM2000BLD



Funkcje

Otwór montażowy w pokrywie	nie
----------------------------	-----

Materiał

Kolor	ocynkowany
Materiał	blacha stalowa ocynkowana
Grupa materiałowa	stal

Wymiary

Długość	290 mm
Szerokość produktu	290 mm
Wymiar nominalny	240 mm
Grubość materiału	4 mm

Instalacja / Montaż

Otwór montażowy	brak
-----------------	------

Norma

Dopuszczenia / atesty	EN50085-2-2
Dyrektywa europejska RoHs	zgodny

Bezpieczeństwo

Bezhalogenowy	tak
---------------	-----