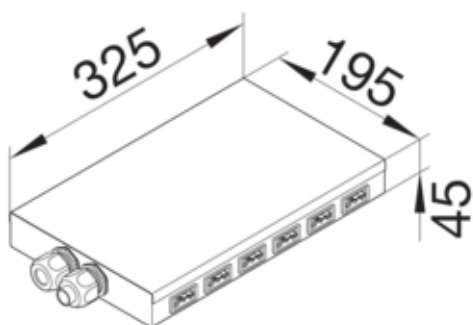
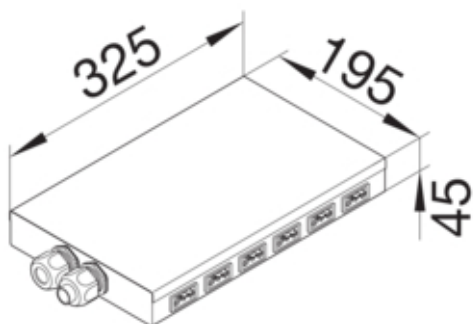




tehalit.SPW Rozdzielacz podłogowy płaski Wago 6 gniazd białych

SPWA069010



Konstrukcja

System połączeń Wago Winsta

Funkcje

System złączy wtykowych związanych z systemem tak

Konfiguracja

Wersja 6-krotny

Połączenia

Wejście 5-zaciskowy

Charakterystyka elektryczna

Napięcie znamionowe 400 V

Typ napięcia zasilającego AC

Prąd

Liczba obwodów wejściowych 6

Prąd znamionowy In 16 A

Moc

Moc maks. 3680 W

Materiał

Kolor ocynkowany

Materiał metal

Grupa materiałowa metal

Wymiary

Wysokość produktu 45 mm

Długość 325 mm

Szerokość produktu 195 mm

Podłączenie

Przekrój przewodu łączącego	2,5 mm
Rodzaj przyłącza	Blok zacisków
Liczba dostępnych faz	2
Nadaje się do okablowania przelotowego	tak

Wyposażenie

Liczba przewodów połączeniowych	maks. 2
---------------------------------	---------

Bezpieczeństwo

Stopień ochrony	IP20
Bezhalogenowy	tak