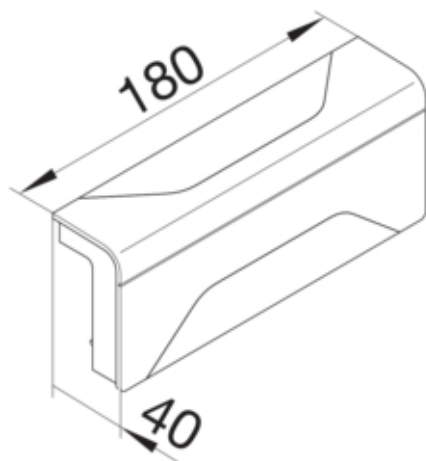




tehalit.SL Element T, 20x55, biały

SL2005589016



Konstrukcja

Montaż	zaciski
--------	---------

Funkcje

Maskownica łączzeń ciętych	tak
----------------------------	-----

Konfiguracja

Symetrycznie	tak
--------------	-----

Pokrywa / Drzwi / Element wierzchni

Pokrywa z uszczelką	nie
---------------------	-----

Materiał

Kolor	RAL 9016
Materiał	ABS
Grupa materiałowa	tworzywo
Powierzchnia	naturalne

Wymiary

Wysokość kanału	55 mm
Szerokość kanału	20 mm
Wysokość	55 mm
Szerokość	20 mm

Wyposażenie

Przyłącze do połączenie do listwy przyściennej	antracyt
Z folią ochronną	nie

Norma

Dopuszczenia / atesty	CE
Dyrektywa europejska RoHS	zgodny

Bezpieczeństwo

Stopień ochrony	IP40
Bezhalogenowy	tak
Odporność na porażenia	IK07

Warunki użytkowania

Temperatura robocza	5...60 °C
---------------------	-----------

Temperatura

Temperatura otoczenia	5...60 °C
-----------------------	-----------