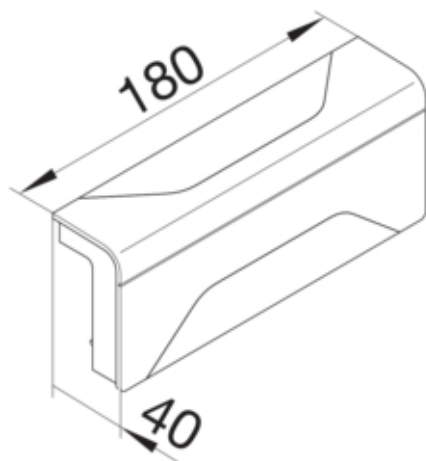




tehalit.SL Element T, 20x55, aluminium

SL200558D1



Konstrukcja

Montaż	zaciski
--------	---------

Funkcje

Maskownica łączy ciętych	tak
--------------------------	-----

Konfiguracja

Symetrycznie	tak
--------------	-----

Pokrywa / Drzwi / Element wierzchni

Pokrywa z uszczelką	nie
---------------------	-----

Materiał

Kolor	aluminium
Materiał	ABS
Grupa materiałowa	tworzywo
Powierzchnia	lakierowany

Wymiary

Wysokość kanału	55 mm
Szerokość kanału	20 mm

Wyposażenie

Przyłącze do połączenie do listwy przyściennej	antracyt
Z folią ochronną	nie

Norma

Dopuszczenia / atesty	CE
Dyrektywa europejska RoHS	zgodny

Bezpieczeństwo

Stopień ochrony	IP40
Bezhalogenowy	tak
Odporność na porażenia	IK07

Warunki użytkowania

Temperatura robocza	5...60 °C
---------------------	-----------

Temperatura

Temperatura otoczenia	5...60 °C
-----------------------	-----------
