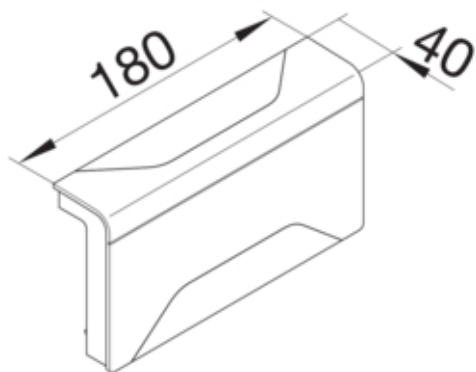




## tehalit.SL Element T 20x80 biały

SL2008089016



### Konstrukcja

Montaż	zaciski
--------	---------

### Funkcje

Maskownica łączeń ciętych	tak
---------------------------	-----

### Konfiguracja

Symetrycznie	tak
--------------	-----

### Pokrywa / Drzwi / Element wierzchni

Pokrywa z uszczelką	nie
---------------------	-----

### Materiał

Kolor	RAL 9016
Materiał	PC/ABS
Grupa materiałowa	tworzywo
Powierzchnia	naturalne

### Wymiary

Wysokość kanału	80 mm
Szerokość kanału	20 mm
Wysokość	80 mm
Szerokość	20 mm

### Wyposażenie

Przyłącze do połączenie do listwy przyściennej	antracyt
Z folią ochronną	nie

### Norma

Dopuszczenia / atesty	CE
Dyrektywa europejska RoHS	zgodny

**Bezpieczeństwo**

Stopień ochrony	IP40
Bezhalogenowy	tak
Odporność na porażenia	IK07

**Warunki użytkowania**

Temperatura robocza	5...60 °C
---------------------	-----------

**Temperatura**

Temperatura otoczenia	5...60 °C
-----------------------	-----------